



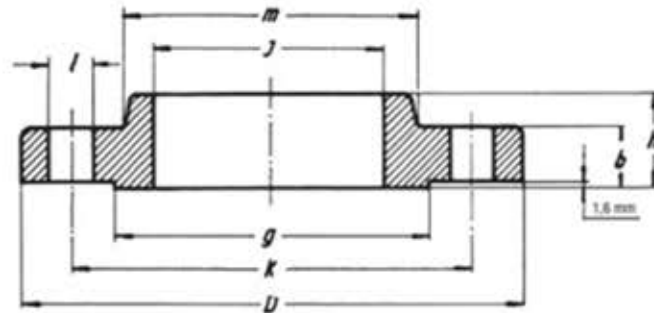
**SAFEM
Raccordi**



**FLANGE
ANSI B16.5**



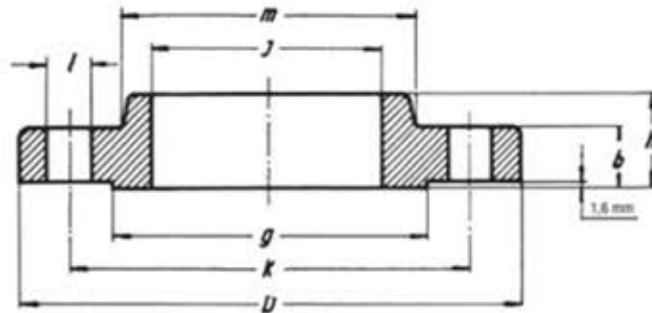
Flangia SLIP ON ASME B16.5 ANSI 150 Acciaio al carbonio



Ø	D	b	g	m	j	h	k	nr. fori	l	Kg.	€
1/2"	88,9	11,1	34,9	30,2	22,3	15,9	60,3	4	15,9	0,80	-
3/4"	98,4	12,7	42,9	38,1	27,7	15,9	69,8	4	15,9	0,90	-
1"	107,9	14,3	50,8	49,2	34,5	17,5	79,4	4	15,9	1,00	-
1 1/4"	117,5	15,9	63,5	58,8	43,2	20,6	88,9	4	15,9	1,30	-
1 1/2"	127	17,5	73	65,1	49,5	22,2	98,4	4	15,9	1,40	-
2"	152,4	19	92,1	77,8	62	25,4	120,6	4	19	2,30	-
2 1/2"	177,8	22,2	104,8	90,5	74,7	28,6	139,7	4	19	3,20	-
3"	190,5	23,8	127	107,9	90,7	30,2	152,4	4	19	3,60	-
4"	228,6	23,8	157,2	134,9	116,1	33,3	190,5	8	19	5,90	-
5"	254	23,8	185,7	163,5	143,8	36,5	215,9	8	22,2	6,80	-
6"	279,4	25,4	215,9	192,1	170,7	39,7	241,3	8	22,2	8,60	-
8"	342,9	28,6	269,9	246,1	221,5	44,4	298,4	8	22,2	13,60	-
10"	406,4	30,2	323,8	304,8	276,3	49,2	361,9	12	25,4	19,50	-
12"	482,6	31,7	381	365,1	327,1	55,6	431,8	12	25,4	29,10	-
14"	533,4	34,9	412,7	400	359,1	57,1	476,2	12	28,6	38,60	-
16"	596,9	36,5	469,9	457,2	410,5	63,5	539,7	16	28,6	42,20	-
18"	635	39,7	533,4	504,8	461,8	68,3	577,8	16	31,7	54,50	-
20"	698,5	42,9	584,2	558,8	513,1	73	635	20	31,7	70,00	-
24"	812,8	47,6	692,1	663,6	615,9	82,5	749,3	20	34,9	95,00	-



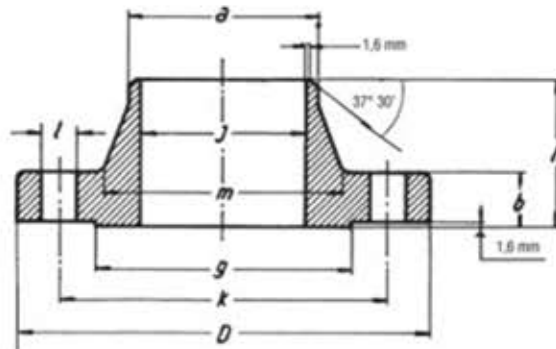
Flangia SLIP ON ASME B16.5 ANSI 300 Acciaio al carbonio



Ø	D	b	g	m	j	h	k	nr. fori	l	Kg.	€
1/2"	95,2	14,3	34,9	38,1	22,3	22,2	66,7	4	15,9	1,20	-
3/4"	117,5	15,9	42,9	47,6	27,7	25,4	82,5	4	19	1,30	-
1"	123,8	17,5	50,8	54	34,5	27	88,9	4	19	1,40	-
1 1/4"	133,3	19	63,5	63,5	43,2	27	98,4	4	19	1,80	-
1 1/2"	155,6	20,6	73	69,8	49,5	30,2	114,3	4	22,2	2,70	-
2"	165,1	22,2	92,1	84,1	62	33,3	127	8	19	3,20	-
2 1/2"	190,5	25,4	104,8	100	74,7	38,1	149,2	8	22,2	4,50	-
3"	209,5	28,6	127	117,5	90,7	42,9	168,3	8	22,2	5,90	-
4"	254	31,7	157,2	146	116,1	47,6	200	8	22,2	10,00	-
5"	279,4	34,9	185,7	177,8	143,8	50,8	234,9	8	22,2	12,70	-
6"	317,5	36,5	215,9	206,4	170,7	52,4	269,9	12	22,2	17,70	-
8"	381	41,3	269,9	260,3	221,5	61,9	330,2	12	25,4	26,30	-
10"	444,5	47,6	323,8	320,7	276,3	66,7	387,3	16	28,6	36,80	-
12"	520,7	50,8	381	374,6	327,1	73	450,8	16	31,7	52,00	-



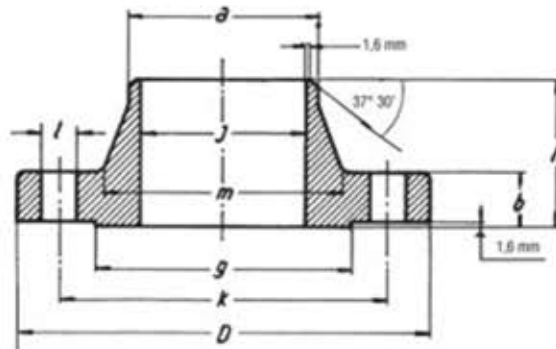
Flangia WELDING NECK ASME B16.5 ANSI 150 Acciaio al carbonio



Ø	D	b	g	m	a	j	h	k	nr. fori	l	Kg.	€
1/2"	88,9	11,1	34,9	30,2	21,3	15,7	47,6	60,3	4	15,9	0,80	-
3/4"	98,4	12,7	42,9	38,1	26,7	20,8	52,4	69,8	4	15,9	1,00	-
1"	107,9	14,3	50,8	49,2	33,5	26,7	55,6	79,4	4	15,9	1,10	-
1 1/4"	117,5	15,9	63,5	58,8	42,2	35,1	57,1	88,9	4	15,9	1,40	-
1 1/2"	127	17,5	73	65,1	48,3	40,9	61,9	98,4	4	15,9	1,80	-
2"	152,4	19	92,1	77,8	60,4	52,6	63,5	120,6	4	19	2,70	-
2 1/2"	177,8	22,2	104,8	90,5	73,1	62,7	69,8	139,7	4	19	3,60	-
3"	190,5	23,8	127	107,9	88,9	78	69,8	152,4	4	19	4,50	-
4"	228,6	23,8	157,2	134,9	114,3	102,4	76,2	190,5	8	19	6,80	-
5"	254	23,8	185,7	163,5	141,2	128,3	88,9	215,9	8	22,2	8,60	-
6"	279,4	25,4	215,9	192,1	168,4	154,2	88,9	241,3	8	22,2	10,90	-
8"	342,9	28,6	269,9	246,1	219,2	202,7	101,6	298,4	8	22,2	17,70	-
10"	406,4	30,2	323,8	304,8	273	254,5	101,6	361,9	12	25,4	23,60	-
12"	482,6	31,7	381	365,1	323,8	304,8	114,3	431,8	12	25,4	36,30	-
14"	533,4	34,9	412,7	400	355,6	336,5	127	476,2	12	28,6	46,30	-
16"	596,9	36,5	469,9	457	406,4	387,3	127	539,7	16	28,6	57,70	-
18"	635	39,7	533,4	504,8	457,2	438,1	139,7	577,8	16	31,7	63,60	-
20"	698,5	42,9	584,2	558,8	508	488,9	144,5	635	20	31,7	91,00	-
24"	812,8	47,6	692,1	663,6	609,6	590,5	152,4	749,3	20	34,9	118,00	-



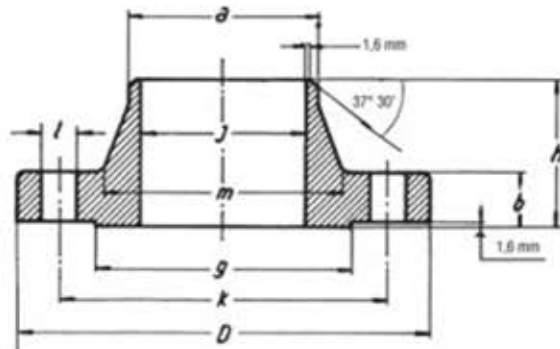
Flangia WELDING NECK ASME B16.5 ANSI 300 Acciaio al carbonio



Ø	D	b	g	m	a	j	h	k	nr. fori	l	Kg.	€
1/2"	95,2	14,3	34,9	38,1	21,3	15,7	52,4	66,7	4	15,9	1,00	-
3/4"	117,5	15,9	42,9	47,6	26,7	20,8	57,1	82,5	4	19	1,40	-
1"	123,8	17,5	50,8	54	33,5	26,7	61,9	88,9	4	19	1,80	-
1 1/4"	133,3	19	63,5	63,5	42,2	35,1	65,1	98,4	4	19	2,70	-
1 1/2"	155,6	20,6	73	69,8	48,3	40,9	68,3	114,3	4	22,2	3,60	-
2"	165,1	22,2	92,1	84,1	60,4	52,6	69,8	127	8	19	4,10	-
2 1/2"	190,5	25,4	104,8	100	73,1	62,7	76,2	149,2	8	22,2	5,40	-
3"	209,5	28,6	127	117,5	88,9	78	79,4	168,3	8	22,2	6,80	-
4"	254	31,7	157,2	146	114,3	102,4	85,7	200	8	22,2	11,30	-
5"	279,4	34,9	185,7	177,8	141,2	128,3	98,4	234,9	8	22,2	14,50	-
6"	317,5	36,5	215,9	206,4	168,4	154,2	98,4	269,9	12	22,2	19,00	-
8"	381	41,3	269,9	260,3	219,2	202,7	111,1	330,2	12	25,4	30,50	-
10"	444,5	47,6	323,8	320,7	273	254,5	117,5	387,3	16	28,6	41,50	-
12"	520,7	50,8	381	374,6	323,8	304,8	130,2	450,8	16	31,7	62,50	-



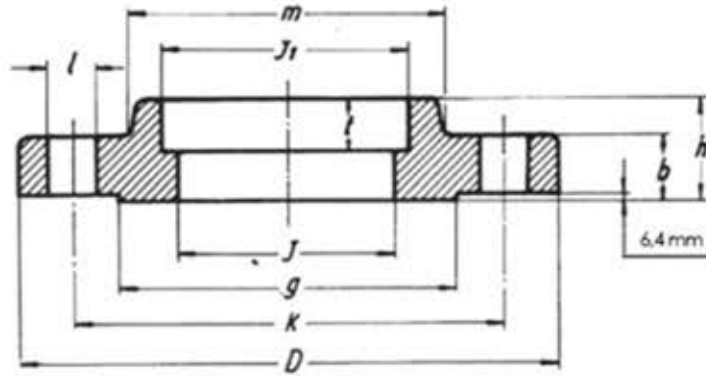
Flangia WELDING NECK ASME B16.5 ANSI 600 Acciaio al carbonio



Ø	D	b	g	m	a	j	h	k	nr. fori	l	Kg.	€
1/2"	95,2	14,3	34,9	38,1	21,3	14	52,4	66,7	4	15,9	1,40	-
3/4"	117,5	15,9	42,9	47,6	26,7	18,8	57,1	82,5	4	19	1,80	-
1"	123,8	17,5	50,8	54	33,5	24,4	61,9	88,9	4	19	2,30	-
1 1/4"	133,3	20,6	63,5	63,5	42,2	32,5	66,7	98,4	4	19	3,20	-
1 1/2"	155,6	22,2	73	69,8	48,3	38,1	69,8	114,3	4	22,2	4,50	-
2"	165,1	25,4	92,1	84,1	60,4	49,3	73	127	8	19	5,40	-
2 1/2"	190,5	28,6	104,8	100	73,1	58,9	79,4	149,2	8	22,2	8,20	-
3"	209,5	31,7	127	117,5	88,9	73,7	82,5	168,3	8	22,2	10,40	-
4"	273	38,1	157,2	152,4	114,3	97,3	101,6	215,9	8	25,4	19,10	-
5"	330,2	44,4	185,7	188,9	141,2	122,2	114,3	266,7	8	28,6	30,90	-
6"	355,6	47,6	215,9	222,2	168,4	146,3	117,5	292,1	12	28,6	37,00	-
8"	419,1	55,6	269,9	273	219,2	193,8	133,3	349,2	12	31,7	53,00	-
10"	508	63,5	323,8	342,9	273	247,6	152,4	431,8	16	34,9	86,00	-
12"	558,8	66,7	381	400,0	323,8	298,4	155,6	488,9	20	34,9	103,00	-



Flangia SOCKET WELDING ASME B16.5
ANSI 150 / 300 / 600
Acciaio al carbonio



FLANGIA SW ANSI 150

Ø	D	b	g	m	h	t	J1	j	k	nr. fori	l	Kg.	€
1/2"	88,9	11,1	34,9	30,2	15,9	9,5	22,3	15,7	60,3	4	15,9	0,80	-
3/4"	98,4	12,7	42,9	38,1	15,9	11,1	27,7	20,8	69,8	4	15,9	0,90	-
1"	107,9	14,3	50,8	49,2	17,5	12,7	34,5	26,7	79,4	4	15,9	1,00	-
1 1/4"	117,5	15,9	63,5	58,8	20,6	14,3	43,2	35,1	88,9	4	15,9	1,30	-
1 1/2"	127	17,5	73	65,1	22,2	15,9	49,5	40,9	98,4	4	15,9	1,40	-
2"	152,4	19	92,1	77,8	25,4	17,5	62	52,6	120,6	4	19	2,30	-

FLANGIA SW ANSI 300

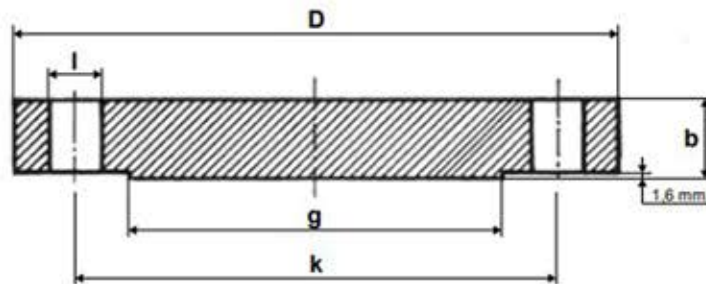
Ø	D	b	g	m	h	t	J1	j	k	nr. fori	l	Kg.	€
1/2"	95,2	14,3	34,9	38,1	22,2	9,5	22,3	15,7	66,7	4	15,9	1,20	-
3/4"	117,5	15,9	42,9	47,6	25,4	11,1	27,7	20,8	82,5	4	19	1,30	-
1"	123,8	17,5	50,8	54	27	12,7	34,5	26,7	88,9	4	19	1,40	-
1 1/4"	133,3	19	63,5	63,5	27	14,3	43,2	35,1	98,4	4	19	1,80	-
1 1/2"	155,6	20,6	73	69,8	30,2	15,9	49,5	40,9	114,3	4	22,2	2,70	-
2"	165,1	22,2	92,1	84,1	33,3	17,5	62	52,6	127	8	19	3,20	-

FLANGIA SW ANSI 600

Ø	D	b	g	m	h	t	J1	j	k	nr. fori	l	Kg.	€
1/2"	95,2	14,3	34,9	38,1	22,2	9,5	22,3	14	66,7	4	15,9	1,30	-
3/4"	117,5	15,9	42,9	47,6	25,4	11,1	27,7	18,8	82,5	4	19	1,40	-
1"	123,8	17,5	50,8	54	27	12,7	34,5	24,4	88,9	4	19	1,80	-
1 1/4"	133,3	20,6	63,5	63,5	28,6	14,3	43,2	32,5	98,4	4	19	2,70	-
1 1/2"	155,6	22,2	73	69,8	31,7	15,9	49,5	38,1	114,3	4	22,2	3,20	-
2"	165,1	25,4	92,1	84,1	36,5	17,5	62	49,3	127	8	19	4,10	-



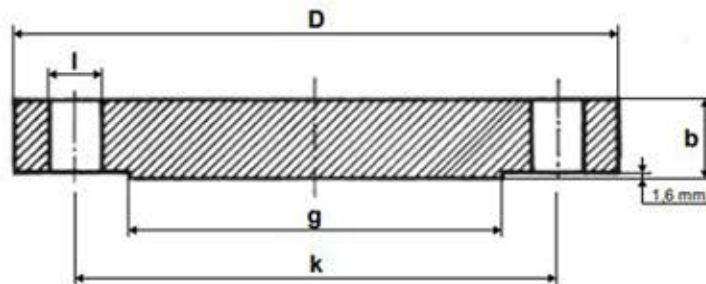
Flangia BLIND ASME B16.5 ANSI 150 Acciaio al carbonio



Ø	D	b	g	k	nr. fori	l	Kg.	€
1/2"	88,9	11,1	34,9	60,3	4	15,9	0,80	-
3/4"	98,4	12,7	42,9	69,8	4	15,9	0,90	-
1"	107,9	14,3	50,8	79,4	4	15,9	1,00	-
1 1/4"	117,5	15,9	63,5	88,9	4	15,9	1,30	-
1 1/2"	127	17,5	73	98,4	4	15,9	1,40	-
2"	152,4	19	92,1	120,6	4	19	1,80	-
2 1/2"	177,8	22,2	104,8	139,7	4	19	3,20	-
3"	190,5	23,8	127	152,4	4	19	4,10	-
4"	228,6	23,8	157,2	190,5	8	19	7,70	-
5"	254	23,8	185,7	215,9	8	22,2	9,10	-
6"	279,4	25,4	215,9	241,3	8	22,2	11,80	-
8"	342,9	28,6	269,9	298,4	8	22,2	20,40	-
10"	406,4	30,2	323,8	361,9	12	25,4	31,80	-
12"	482,6	31,7	381	431,8	12	25,4	50,00	-
14"	533,4	34,9	412,7	476,2	12	28,6	60,00	-
16"	596,9	36,5	469,9	539,7	16	28,6	77,00	-
18"	635	39,7	533,4	577,8	16	31,7	95,00	-
20"	698,5	42,9	584,2	635	20	31,7	123,00	-
24"	812,8	47,6	692,1	749,3	20	34,9	187,00	-



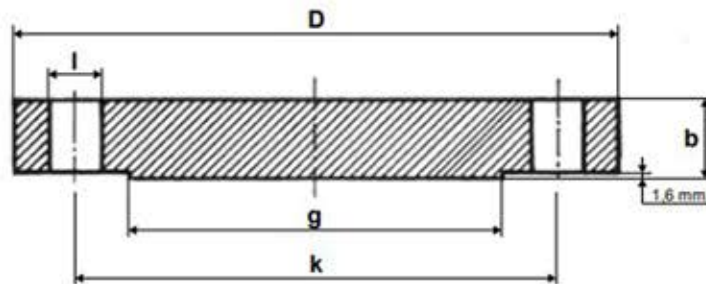
Flangia BLIND ASME B16.5 ANSI 300
Acciaio al carbonio



Ø	D	b	g	k	nr. fori	l	Kg.	€
1/2"	95,2	14,3	34,9	66,7	4	15,9	1,00	-
3/4"	117,5	15,9	42,9	82,5	4	19	1,40	-
1"	123,8	17,5	50,8	88,9	4	19	1,80	-
1 1/4"	133,3	19	63,5	98,4	4	19	2,70	-
1 1/2"	155,6	20,6	73	114,3	4	22,2	3,20	-
2"	165,1	22,2	92,1	127	8	19	3,60	-
2 1/2"	190,5	25,4	104,8	149,2	8	22,2	5,40	-
3"	209,5	28,6	127	168,3	8	22,2	7,30	-
4"	254	31,7	157,2	200	8	22,2	12,20	-
5"	279,4	34,9	185,7	234,9	8	22,2	15,90	-
6"	317,5	36,5	215,9	269,9	12	22,2	22,70	-
8"	381	41,3	269,9	330,2	12	25,4	37,00	-
10"	444,5	47,6	323,8	387,3	16	28,6	58,00	-
12"	520,7	50,8	381	450,8	16	31,7	84,00	-



Flangia BLIND ASME B16.5 ANSI 600
Acciaio al carbonio



∅	D	b	g	k	nr. fori	l	Kg.	€
1/2"	95,2	14,3	34,9	66,7	4	15,9	1,00	-
3/4"	117,5	15,9	42,9	82,5	4	19	1,40	-
1"	123,8	17,5	50,8	88,9	4	19	1,80	-
1 1/4"	133,3	20,6	63,5	98,4	4	19	2,70	-
1 1/2"	155,6	22,2	73	114,3	4	22,2	3,60	-
2"	165,1	25,4	92,1	127	8	19	4,50	-
2 1/2"	190,5	28,6	104,8	149,2	8	22,2	6,80	-
3"	209,5	31,7	127	168,3	8	22,2	9,10	-
4"	273	38,1	157,2	215,9	8	25,4	18,60	-
5"	330,2	44,4	185,7	266,7	8	28,6	30,90	-
6"	355,6	47,6	215,9	292,1	12	28,6	39,00	-
8"	419,1	55,6	269,9	349,2	12	31,7	63,00	-
10"	508	63,5	323,8	431,8	16	34,9	105,00	-
12"	558,8	66,7	381	488,9	20	34,9	134,00	-