



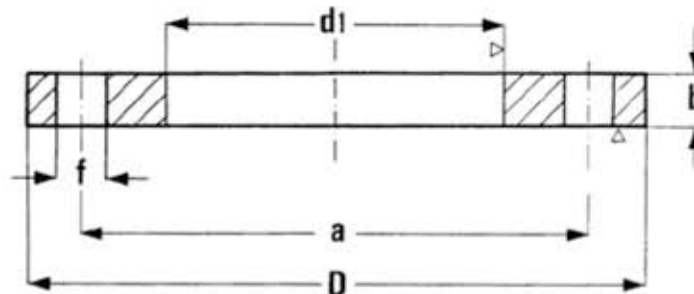
**SAFEM
Raccordi**



**FLANGE
EN 1092-1**



Flangia piana EN 1092-1 / tipo 01A / PN6
Acciaio al carbonio

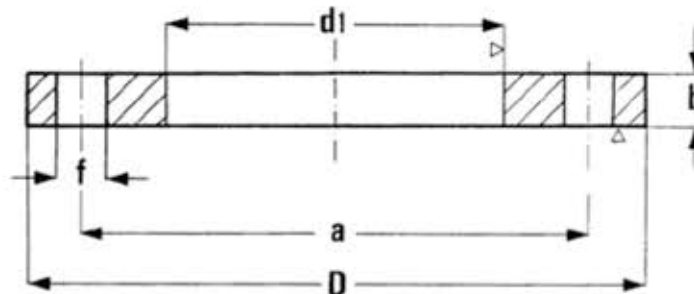


DN		ØTubo	Ød1	a	D	b	f	Viti	nr. fori	Kg.	€
15		21,3	22	55	80	12	11	M10	4	0,40	-
20		26,9	27,5	65	90	14	11	M10	4	0,59	-
25		33,7	34,5	75	100	14	11	M10	4	0,72	-
32		42,4	43,5	90	120	16	14	M12	4	1,16	-
40		48,3	49,5	100	130	16	14	M12	4	1,35	-
50		60,3	61,5	110	140	16	14	M12	4	1,48	-
65		76,1	77,5	130	160	16	14	M12	4	1,86	-
80		88,9	90,5	150	190	18	18	M16	4	2,95	-
100		108	109	170	210	18	18	M16	4	3,26	-
100		114,3	116	170	210	18	18	M16	4	3,26	-
125		133	134,5	200	240	20	18	M16	8	4,31	-
125		139,7	141,5	200	240	20	18	M16	8	4,31	-
150		159	160,5	225	265	20	18	M16	8	4,76	-
150		168,3	170,5	225	265	20	18	M16	8	4,76	-
175**		193,7	195,5	255	295	22	18	M16	8	6,27	-
200		219,1	221,5	280	320	22	18	M16	8	6,88	-
250		273	276,5	335	375	24	18	M16	12	8,92	-
300		323,9	327,5	395	440	24	22	M20	12	11,90	-
350		355,6	359,5	445	490	26	22	M20	12	16,80	-
400		406,4	411	495	540	28	22	M20	16	19,80	-
450		457	462	550	595	30	22	M20	16	24,60	-
500		508	513,5	600	645	30	22	M20	20	26,40	-
600**		610	616,5	705	755	30	25	M22	20	37,90	-
700**		711	717	810	860	32	25	M22	24	47,90	-
800**		813	820	920	975	34	30	M27	24	62,90	-
900**		914	921	1.020	1.075	36	30	M27	24	74,60	-
1000**		1.016	1.023	1.120	1.175	36	30	M27	28	81,90	-
1200**		1.219	1.226	1.340	1.405	38	33	M30	32	100,00	-

**Flange a norme UNI



Flangia piana EN 1092-1 / tipo 01A / PN10
Acciaio al carbonio

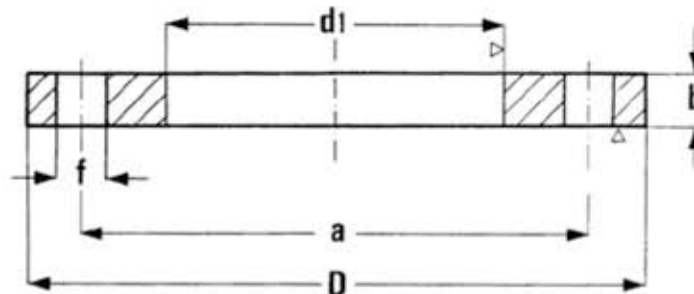


DN	ØTubo	Ød1	a	D	b	f	Viti	nr. fori	Kg.	€
15	21,3	22	65	95	14	14	M12	4	0,67	-
20	26,9	27,5	75	105	16	14	M12	4	0,94	-
25	33,7	34,5	85	115	16	14	M12	4	1,11	-
32	42,4	43,5	100	140	18	18	M16	4	1,82	-
40	48,3	49,5	110	150	18	18	M16	4	2,08	-
50	60,3	61,5	125	165	20	18	M16	4	2,73	-
65	76,1	77,5	145	185	20	18	M16	4/8	3,16	-
80	88,9	90,5	160	200	20	18	M16	4/8	3,60	-
100	108	109	180	220	22	18	M16	8	4,39	-
100	114,3	116	180	220	22	18	M16	8	4,39	-
125	133	134,5	210	250	22	18	M16	8	5,41	-
125	139,7	141,5	210	250	22	18	M16	8	5,41	-
150	159	160,5	240	285	24	22	M20	8	7,14	-
150	168,3	170,5	240	285	24	22	M20	8	7,14	-
175**	193,7	195,5	270	315	22	22	M20	8	9,16	-
200	219,1	221,5	295	340	24	22	M20	8	9,27	-
250	273	276,5	350	395	26	22	M20	12	11,80	-
300	323,9	327,5	400	445	26	22	M20	12	13,60	-
350	355,6	359,5	460	505	30	22	M20	16	20,40	-
400	406,4	411	515	565	32	26	M24	16	27,50	-
450	457	462	565	615	36	26	M24	20	33,60	-
500	508	513,5	620	670	38	26	M24	20	40,20	-
600**	609,6	616,5	725	780	36	30	M27	20	53,80	-
700**	711	717	840	895	38	30	M27	24	65,00	-
800**	813	820	950	1.015	40	33	M30	24	88,00	-
900**	914	921	1.050	1.115	42	33	M30	28	100,00	-
1000**	1.016	1.023	1.160	1.230	44	36	M33	28	128,00	-
1200**	1.219	1.226	1.380	1.455	46	39	M36	32	160,00	-

**Flange a norme UNI



Flangia piana EN 1092-1 / tipo 01A / PN16
Acciaio al carbonio

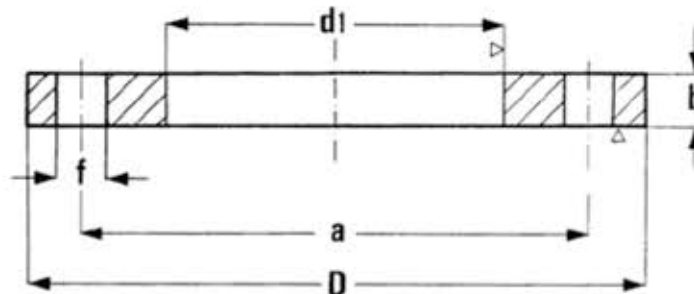


DN		ØTubo	Ød1	a	D	b	f	Viti	nr. fori	Kg.	€
15		21,3	22	65	95	14	14	M12	4	0,67	-
20		26,9	27,5	75	105	16	14	M12	4	0,94	-
25		33,7	34,5	85	115	16	14	M12	4	1,11	-
32		42,4	43,5	100	140	18	18	M16	4	1,82	-
40		48,3	49,5	110	150	18	18	M16	4	2,08	-
50		60,3	61,5	125	165	20	18	M16	4	2,73	-
65		76,1	77,5	145	185	20	18	M16	4/8	3,16	-
80		88,9	90,5	160	200	20	18	M16	8	3,60	-
100		108	109	180	220	22	18	M16	8	4,39	-
100		114,3	116	180	220	22	18	M16	8	4,39	-
125		133	134,5	210	250	22	18	M16	8	5,41	-
125		139,7	141,5	210	250	22	18	M16	8	5,41	-
150		159	160,5	240	285	24	22	M20	8	7,14	-
150		168,3	170,5	240	285	24	22	M20	8	7,14	-
175**		193,7	195,5	270	315	22	22	M20	8	9,16	-
200		219,1	221,5	295	340	26	22	M20	12	9,73	-
250		273	276,5	355	405	29	26	M24	12	14,20	-
300		323,9	327,5	410	460	32	26	M24	12	19,00	-
350		355,6	359,5	470	520	35	26	M24	16	28,20	-
400		406,4	411	525	580	38	30	M27	16	35,90	-
450		457	462	585	640	42	30	M27	20	46,10	-
500		508	513,5	650	715	46	33	M30	20	64,00	-
600**		610	616,5	770	840	44	36	M33	20	88,00	-
700**		711	717	840	910	46	36	M33	24	115,00	-
800**		813	820	950	1.025	48	39	M36	24	125,00	-
900**		914	921	1.050	1.125	50	39	M36	28	160,00	-
1000**		1.016	1.023	1.170	1.255	50	42	M39	28	170,00	-
1200**		1.219	1.226	1.390	1.485	52	48	M45	32	230,00	-

**Flange a norme UNI



Flangia piana EN 1092-1 / tipo 01A / PN25-40
Acciaio al carbonio



PN 25

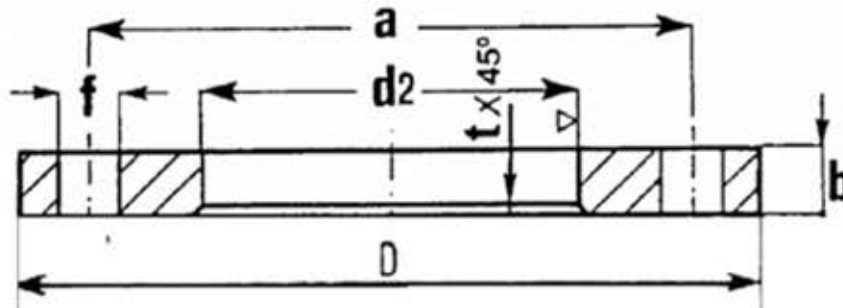
DN	ØTubo	Ød1	a	D	b	f	Viti	nr. fori	Kg.	€
200	219,1	221,5	310	360	32	26	M24	12	14,30	-
250	273	276,5	370	425	35	30	M27	12	20,10	-
300	323,9	327,5	430	485	38	30	M27	16	26,60	-
350	355,6	359,5	490	555	42	33	M30	16	41,80	-
400	406,4	411	550	620	48	36	M33	16	57,60	-

PN 40

DN	ØTubo	Ød1	a	D	b	f	Viti	nr. fori	Kg.	€
15	21,3	22	65	95	14	14	M12	4	0,67	-
20	26,9	27,5	75	105	16	14	M12	4	0,94	-
25	33,7	34,5	85	115	16	14	M12	4	1,11	-
32	42,4	43,5	100	140	18	18	M16	4	1,82	-
40	48,3	49,5	110	150	18	18	M16	4	2,08	-
50	60,3	61,5	125	165	20	18	M16	4	2,73	-
65	76,1	77,5	145	185	22	18	M16	8	3,48	-
80	88,9	90,5	160	200	24	18	M16	8	4,32	-
100	114,3	116	190	235	26	22	M20	8	6,07	-
125	139,7	141,5	220	270	28	26	M24	8	8,19	-
150	168,3	170,5	250	300	30	26	M24	8	10,30	-
200	219,1	221,5	320	375	36	30	M27	12	17,90	-
250	273	276,5	385	450	42	33	M30	12	29,30	-
300	323,9	327,5	450	515	52	33	M30	16	45,10	-
350	355,6	359,5	510	580	58	36	M33	16	66,70	-
400	406,4	411	585	660	65	39	M36	16	97,10	-



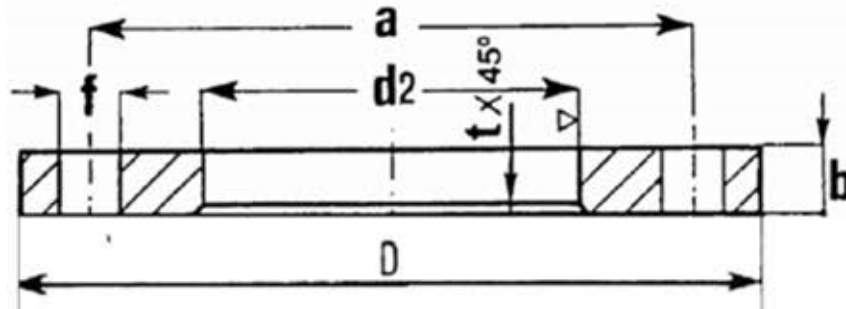
Flangia libera EN 1092-1 / tipo 02 / PN6
Acciaio al carbonio



DN	ØTubo	a	D	b	d2	f	t	Viti	nr. fori	Kg.	€
15	21,3	55	80	12	25	11	4	M10	4	0,40	-
20	26,9	65	90	14	31	11	4	M10	4	0,59	-
25	33,7	75	100	14	38	11	4	M10	4	0,72	-
32	42,4	90	120	16	47	14	4	M12	4	1,16	-
40	48,3	100	130	16	53	14	4	M12	4	1,35	-
50	60,3	110	140	16	65	14	4	M12	4	1,48	-
65	76,1	130	160	16	81	14	4	M12	4	1,86	-
80	88,9	150	190	18	94	18	5	M16	4	2,95	-
100	114,3	170	210	18	120	18	5	M16	4	3,26	-
125	139,7	200	240	20	145	18	5	M16	8	4,31	-
150	168,3	225	265	20	174	18	5	M16	8	4,76	-
200	219,1	280	320	22	226	18	5	M16	8	6,88	-
250	273	335	375	24	281	18	5	M16	12	8,92	-
300	323,9	395	440	24	333	22	5	M20	12	11,90	-
350	273	445	490	26	281	22	5	M20	12	16,80	-
400	323,9	495	540	28	333	22	5	M20	16	19,80	-



Flangia libera EN 1092-1 / tipo 02 / PN10-16
Acciaio al carbonio



PN 10

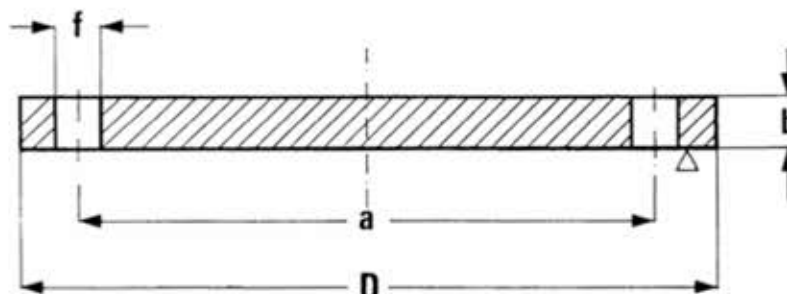
DN	ØTubo	a	D	b	d2	f	t	Viti	nr. fori	Kg.	€
200	219,1	295	340	24	226	22	5	M20	8	8,87	-
250	273	350	395	26	281	22	5	M20	12	11,20	-
300	323,9	400	445	26	333	22	5	M20	12	12,80	-

PN 16

DN	ØTubo	a	D	b	d2	f	t	Viti	nr. fori	Kg.	€
15	21,3	65	95	14	25	14	4	M12	4	0,65	-
20	26,9	75	105	16	31	14	4	M12	4	0,91	-
25	33,7	85	115	16	38	14	4	M12	4	1,08	-
32	42,4	100	140	18	47	18	4	M16	4	1,77	-
40	48,3	110	150	18	53	18	4	M16	4	2,02	-
50	60,3	125	165	20	65	18	4	M16	4	2,52	-
65	76,1	145	185	20	81	18	4	M16	4/8	3,05	-
80	88,9	160	200	20	94	18	5	M16	8	3,48	-
100	114,3	180	220	22	120	18	5	M16	8	4,20	-
125	139,7	210	250	22	145	18	5	M16	8	5,21	-
150	168,3	240	285	24	174	22	5	M20	8	6,89	-
200	219,1	295	340	26	226	22	5	M20	12	9,31	-
250	273	355	405	29	281	26	5	M24	12	13,50	-
300	323,9	410	460	32	333	26	5	M24	12	18,00	-



Flangia cieca EN 1092-1 / tipo 05A / PN6
Acciaio al carbonio

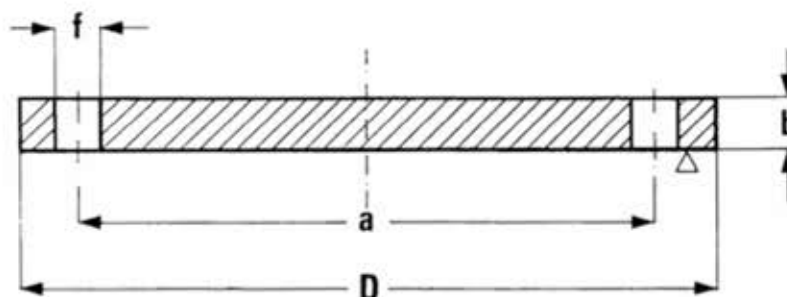


DN	a	D	b	f	Viti	nr. fori	Kg.	€
15	55	80	12	11	M10	4	0,44	-
20	65	90	14	11	M10	4	0,66	-
25	75	100	14	11	M10	4	0,82	-
32	90	120	14	14	M12	4	1,18	-
40	100	130	14	14	M12	4	1,39	-
50	110	140	14	14	M12	4	1,62	-
65	130	160	14	14	M12	4	2,14	-
80	150	190	16	18	M16	4	3,43	-
100	170	210	16	18	M16	4	4,22	-
125	200	240	18	18	M16	8	6,10	-
150	225	265	18	18	M16	8	7,51	-
200	280	320	20	18	M16	8	12,30	-
250	335	375	22	18	M16	12	18,50	-
300	395	440	22	22	M20	12	25,50	-
350	445	490	22	22	M20	12	31,80	-
400	495	540	22	22	M20	16	38,50	-
450	550	595	24	22	M20	16	51,20	-
500	600	645	24	22	M20	20	60,10	-
600**	705	755	24	26	M24	20	93,00	-
700**	810	860	24	25	M22	24	130	-
800**	920	975	24	30	M27	24	164	-

**Flange a norme UNI



Flangia cieca EN 1092-1 / tipo 05A / PN10
Acciaio al carbonio

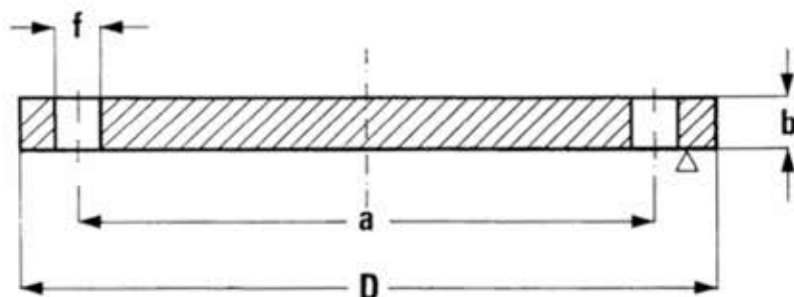


DN	a	D	b	f	Viti	nr. fori	Kg.	€
15	65	95	16	14	M12	4	0,81	-
20	75	105	18	14	M12	4	1,14	-
25	85	115	18	14	M12	4	1,38	-
32	100	140	18	18	M16	4	2,03	-
40	110	150	18	18	M16	4	2,35	-
50	125	165	18	18	M16	4	2,88	-
65	145	185	18	18	M16	4/8	3,51	-
80	160	200	20	18	M16	4/8	4,61	-
100	180	220	20	18	M16	8	5,65	-
125	210	250	22	18	M16	8	8,13	-
150	240	285	22	22	M20	8	10,50	-
200	295	340	24	22	M20	8	16,50	-
250	350	395	26	22	M20	12	24,10	-
300	400	445	26	22	M20	12	30,80	-
350	460	505	26	22	M20	16	39,60	-
400	515	565	26	26	M24	16	49,40	-
450	565	615	28	26	M24	20	63,00	-
500	620	670	28	26	M24	20	75,20	-
600**	725	780	28	30	M27	20	106,00	-
700**	840	895	30	30	M27	24	148	-
800**	950	1.015	33	33	M30	24	203	-
900**	1.050	1.115	34	33	M30	28	248	-

**Flange a norme UNI



Flangia cieca EN 1092-1 / tipo 05A / PN16
Acciaio al carbonio

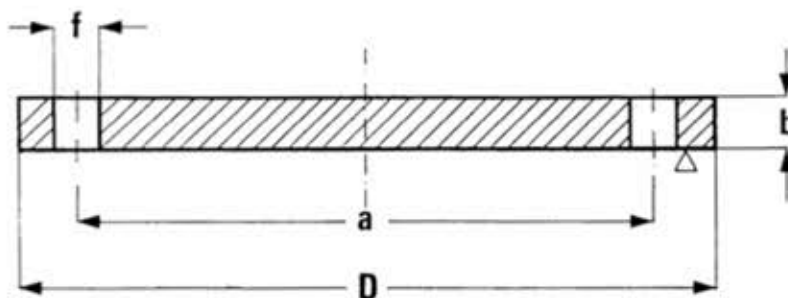


DN	a	D	b	f	Viti	nr. fori	Kg.	€
15	65	95	16	14	M12	4	0,81	-
20	75	105	18	14	M12	4	1,14	-
25	85	115	18	14	M12	4	1,38	-
32	100	140	18	18	M16	4	2,03	-
40	110	150	18	18	M16	4	2,35	-
50	125	165	18	18	M16	4	2,88	-
65	145	185	18	18	M16	4/8	3,51	-
80	160	200	20	18	M16	8	4,61	-
100	180	220	20	18	M16	8	5,65	-
125	210	250	22	18	M16	8	8,13	-
150	240	285	22	22	M20	8	10,50	-
200	295	340	24	22	M20	12	16,20	-
250	355	405	26	26	M24	12	25,00	-
300	410	460	28	26	M24	12	35,10	-
350	470	520	30	26	M24	16	48,00	-
400	525	580	32	30	M27	16	63,50	-
450	585	640	40	30	M27	20	96,60	-
500	650	715	44	33	M30	20	133,00	-
600**	770	840	36	36	M33	20	143,00	-
700**	840	910	38	36	M33	24	177	-
800**	950	1.025	40	39	M36	24	227	-
900**	1.050	1.125	42	39	M36	28	286	-

**Flange a norme UNI



Flangia cieca EN 1092-1 / tipo 05A / PN25-40
Acciaio al carbonio



PN 25

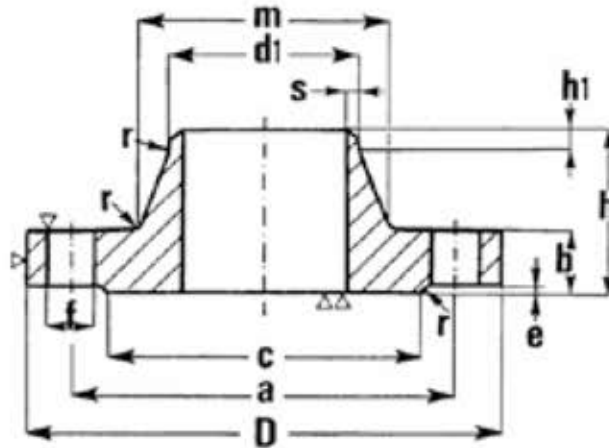
DN	a	D	b	f	Viti	nr. fori	Kg.	€
200	310	360	30	26	M24	12	22,50	-
250	370	425	32	30	M27	12	33,50	-
300	430	485	34	30	M27	16	46,30	-
350	490	555	38	33	M30	16	68,10	-
400	550	620	40	36	M33	16	89,70	-

PN 40

DN	a	D	b	f	Viti	nr. fori	Kg.	€
15	65	95	16	14	M12	4	0,81	-
20	75	105	18	14	M12	4	1,14	-
25	85	115	18	14	M12	4	1,38	-
32	100	140	18	18	M16	4	2,03	-
40	110	150	18	18	M16	4	2,35	-
50	125	165	20	18	M16	4	3,20	-
65	145	185	22	18	M16	8	4,29	-
80	160	200	24	18	M16	8	5,54	-
100	190	235	24	22	M20	8	7,60	-
125	220	270	26	26	M24	8	10,80	-
150	250	300	28	26	M24	8	14,60	-
200	320	375	36	30	M27	12	28,80	-
250	385	450	38	33	M30	12	44,40	-
300	450	515	42	33	M30	16	64,20	-
350	510	580	46	36	M33	16	89,50	-
400	585	660	50	39	M36	16	127,00	-



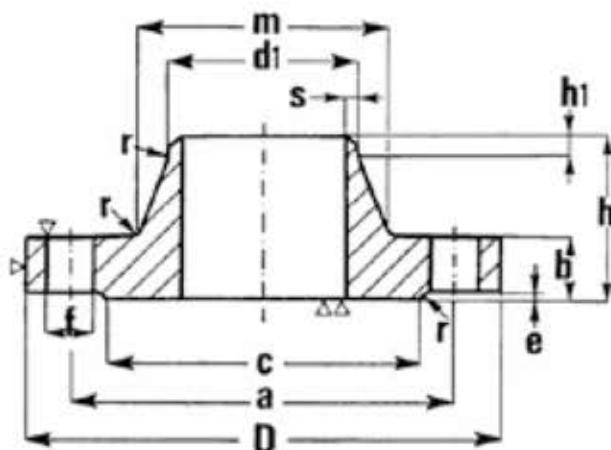
Flangia a collarino EN 1092-1 / tipo 11B / PN6
Acciaio al carbonio



DN	ØTubo	d1	D	a	m	c	h	b	h1	e	r	s	f	Viti	nr. fori	Kg.	€
15	21,3	21,3	80	55	30	40	30	12	6	2	4	2,0	11	M10	4	0,41	-
20	26,9	26,9	90	65	38	50	32	14	6	2	4	2,3	11	M10	4	0,62	-
25	33,7	33,7	100	75	42	60	35	14	6	2	4	2,6	11	M10	4	0,76	-
32	42,4	42,4	120	90	55	70	35	14	6	2	6	2,6	14	M12	4	1,11	-
40	48,3	48,3	130	100	62	80	38	14	7	3	6	2,6	14	M12	4	1,26	-
50	60,3	60,3	140	110	74	90	38	14	8	3	6	2,9	14	M12	4	1,43	-
65	76,1	76,1	160	130	88	110	38	14	9	3	6	2,9	14	M12	4	1,77	-
80	88,9	88,9	190	150	102	128	42	16	10	3	8	3,2	18	M16	4	2,88	-
100	114,3	114,3	210	170	130	148	45	16	10	3	8	3,6	18	M16	4	3,41	-
125	139,7	139,7	240	200	155	178	48	18	10	3	8	4,0	18	M16	8	4,65	-
150	168,3	168,3	265	225	184	202	48	18	12	3	10	4,5	18	M16	8	5,50	-
200	219,1	219,1	320	280	236	258	55	20	15	3	10	6,3	18	M16	8	8,60	-
250	273	273	375	335	290	312	60	22	15	3	12	6,3	18	M16	12	11,70	-
300	323,9	323,9	440	395	342	365	62	22	15	4	12	7,1	22	M20	12	15,30	-



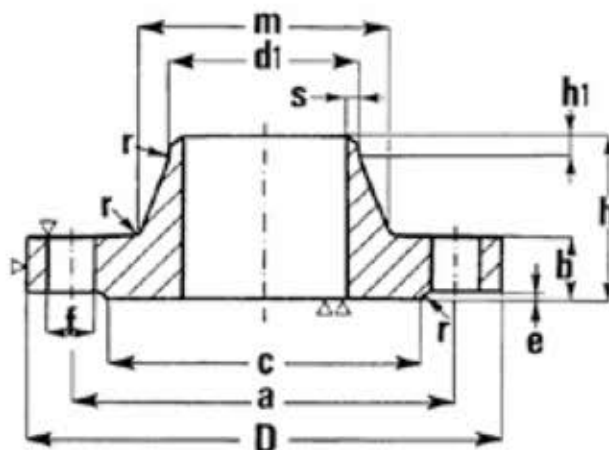
Flangia a collarino EN 1092-1 / tipo 11B / PN10
Acciaio al carbonio



DN	ØTubo	d1	D	a	m	c	h	b	h1	e	r	s	f	Viti	nr. fori	Kg.	€
15	21,3	21,3	95	65	32	45	38	16	6	2	4	2,0	14	M12	4	0,77	-
20	26,9	26,9	105	75	40	58	40	18	6	2	4	2,3	14	M12	4	1,09	-
25	33,7	33,7	115	85	46	68	40	18	6	2	4	2,6	14	M12	4	1,30	-
32	42,4	42,4	140	100	56	78	42	18	6	2	6	2,6	18	M16	4	1,91	-
40	48,3	48,3	150	110	64	88	45	18	7	3	6	2,6	18	M16	4	2,15	-
50	60,3	60,3	165	125	74	102	45	18	8	3	6	2,9	18	M16	4	2,53	-
65	76,1	76,1	185	145	92	122	45	18	10	3	6	2,9	18	M16	4/8	3,03	-
80	88,9	88,9	200	160	105	138	50	20	10	3	6	3,2	18	M16	4/8	3,92	-
100	114,3	114,3	220	180	131	158	52	20	12	3	8	3,6	18	M16	8	4,62	-
125	139,7	139,7	250	210	156	188	55	22	12	3	8	4,0	18	M16	8	6,30	-
150	168,3	168,3	285	240	184	212	55	22	12	3	10	4,5	22	M20	8	7,81	-
200	219,1	219,1	340	295	234	268	62	24	16	3	10	6,3	22	M20	8	11,60	-
250	273	273	395	350	292	320	68	26	16	3	12	6,3	22	M20	12	15,80	-
300	323,9	323,9	445	400	342	370	68	26	16	4	12	7,1	22	M20	12	18,30	-
350	355,6	355,6	505	460	385	430	68	26	16	4	12	7,1	22	M20	16	25,30	-
400	406,4	406,4	565	515	440	482	72	26	16	4	12	7,1	26	M24	16	30,60	-
450	457	457	615	565	488	532	72	28	16	4	12	7,1	26	M24	20	35,10	-
500	508	508	670	620	542	585	75	28	16	4	12	7,1	26	M24	20	40,50	-



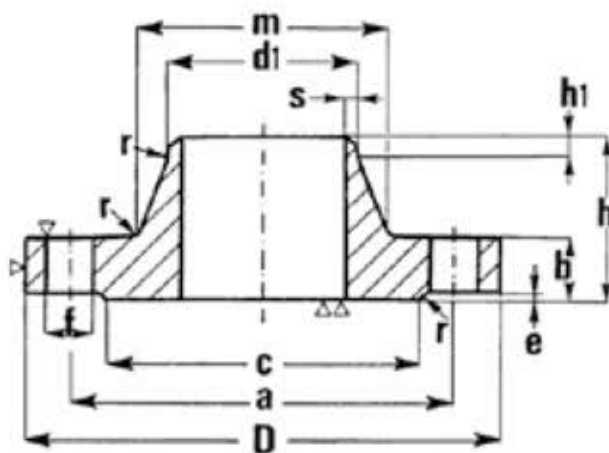
Flangia a collarino EN 1092-1 / tipo 11B / PN16
Acciaio al carbonio



DN	ØTubo	d1	D	a	m	c	h	b	h1	e	r	s	f	Viti	nr. fori	Kg.	€
15	21,3	21,3	95	65	32	45	38	16	6	2	4	2,0	14	M12	4	0,77	-
20	26,9	26,9	105	75	40	58	40	18	6	2	4	2,3	14	M12	4	1,09	-
25	33,7	33,7	115	85	46	68	40	18	6	2	4	2,6	14	M12	4	1,30	-
32	42,4	42,4	140	100	56	78	42	18	6	2	6	2,6	18	M16	4	1,91	-
40	48,3	48,3	150	110	64	88	45	18	7	3	6	2,6	18	M16	4	2,15	-
50	60,3	60,3	165	125	74	102	45	18	8	3	6	2,9	18	M16	4	2,53	-
65	76,1	76,1	185	145	92	122	45	18	10	3	6	2,9	18	M16	4/8	3,03	-
80	88,9	88,9	200	160	105	138	50	20	10	3	6	3,2	18	M16	8	3,92	-
100	114,3	114,3	220	180	131	158	52	20	12	3	8	3,6	18	M16	8	4,62	-
125	139,7	139,7	250	210	156	188	55	22	12	3	8	4,0	18	M16	8	6,30	-
150	168,3	168,3	285	240	184	212	55	22	12	3	10	4,5	22	M20	8	7,81	-
200	219,1	219,1	340	295	235	268	62	24	16	3	10	6,3	22	M20	12	11,50	-
250	273	273	405	355	292	320	70	26	16	3	12	6,3	26	M24	12	16,70	-
300	323,9	323,9	460	410	344	378	78	28	16	4	12	7,1	26	M24	12	22,10	-
350	355,6	355,6	520	470	390	438	82	30	16	4	12	8,0	26	M24	16	32,80	-
400	406,4	406,4	580	525	445	490	85	32	16	4	12	8,0	30	M27	16	41,10	-
450	457	457	640	585	490	550	83	34	16	4	12	8,0	30	M27	20	50,60	-
500	508	508	715	650	548	610	84	36	16	4	12	8,0	33	M30	20	66,20	-



Flangia a collarino EN 1092-1 / tipo 11B / PN25-40
Acciaio al carbonio



PN 25

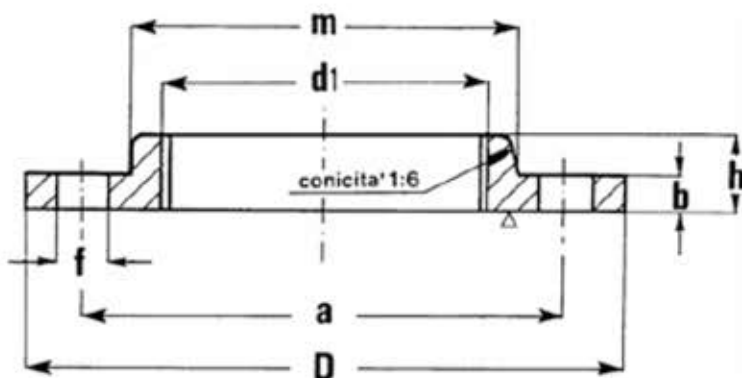
DN	ØTubo	d1	D	a	m	c	h	b	h1	e	r	s	f	Viti	nr. fori	Kg.	€
200	219,1	219,1	360	310	244	278	80	30	16	3	10	6,3	26	M24	12	17,10	-
250	273	273	425	370	298	335	88	32	18	3	12	7,1	30	M27	12	24,30	-
300	323,9	323,9	485	430	352	390	92	34	18	4	12	8,0	30	M27	16	31,80	-

PN 40

DN	ØTubo	d1	D	a	m	c	h	b	h1	e	r	s	f	Viti	nr. fori	Kg.	€
15	21,3	21,3	95	65	32	45	38	16	6	2	4	2,0	14	M12	4	0,77	-
20	26,9	26,9	105	75	40	58	40	18	6	2	4	2,3	14	M12	4	1,09	-
25	33,7	33,7	115	85	46	68	40	18	6	2	4	2,6	14	M12	4	1,30	-
32	42,4	42,4	140	100	56	78	42	18	6	2	6	2,6	18	M16	4	1,91	-
40	48,3	48,3	150	110	64	88	45	18	7	3	6	2,6	18	M16	4	2,15	-
50	60,3	60,3	165	125	75	102	48	20	8	3	6	2,9	18	M16	4	2,85	-
65	76,1	76,1	185	145	90	122	52	22	10	3	6	2,9	18	M16	8	3,68	-
80	88,9	88,9	200	160	105	138	58	24	12	3	8	3,2	18	M16	8	4,78	-
100	114,3	114,3	235	190	134	162	65	24	12	3	8	3,6	22	M20	8	6,46	-
125	139,7	139,7	270	220	162	188	68	26	12	3	8	4,0	26	M24	8	8,86	-
150	168,3	168,3	300	250	192	218	75	28	12	3	10	4,5	26	M24	8	11,70	-
200	219,1	219,1	375	320	244	285	88	34	16	3	10	6,3	30	M27	12	21,00	-
250	273,0	273	450	385	306	345	105	38	18	3	12	7,1	33	M30	12	34,20	-
300	323,9	323,9	515	450	362	410	115	42	18	4	12	8,0	33	M30	16	47,60	-



Flangia filettata EN 1092-1 / tipo 13A / PN6-16
Acciaio al carbonio

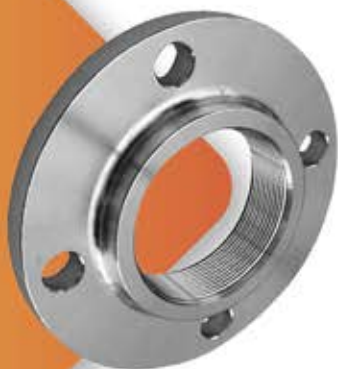


PN 6

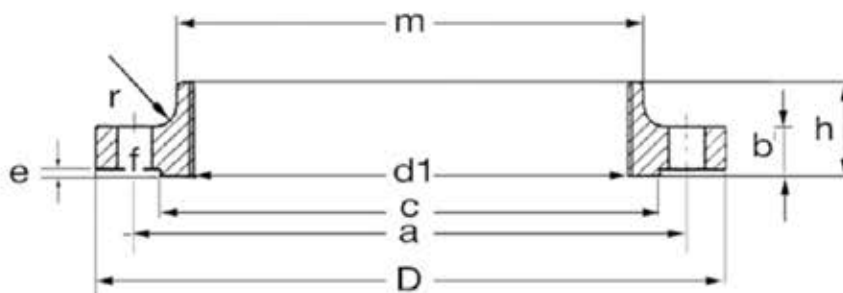
Ø	a	D	b	d1	f	h	m	Viti	nr. fori	Kg.	€
1/2"	55	80	12	1/2"	11	20	30	M10	4	0,43	-
3/4"	65	90	14	3/4"	11	24	40	M10	4	0,66	-
1"	75	100	14	1"	11	24	50	M10	4	0,82	-
1 1/4"	90	120	14	1 1/4"	14	26	60	M12	4	1,17	-
1 1/2"	100	130	14	1 1/2"	14	26	70	M12	4	1,40	-
2"	110	140	14	2"	14	28	80	M12	4	1,59	-
2 1/2"	130	160	14	2 1/2"	14	32	100	M12	4	2,17	-
3"	150	190	16	3"	18	34	110	M16	4	3,20	-
4"	170	210	16	4"	18	40	130	M16	4	3,59	-

PN 16

Ø	a	D	b	d1	f	h	m	Viti	nr. fori	Kg.	€
1/2"	65	95	16	1/2"	14	22	35	M12	4	0,70	-
3/4"	75	105	18	3/4"	14	26	45	M12	4	1,01	-
1"	85	115	18	1"	14	28	52	M12	4	1,21	-
1 1/4"	100	140	18	1 1/4"	18	30	60	M16	4	1,76	-
1 1/2"	110	150	18	1 1/2"	18	32	70	M16	4	2,04	-
2"	125	165	18	2"	18	28	84	M16	4	2,85	-
2 1/2"	145	185	18	2 1/2"	18	32	104	M16	4/8	3,53	-
3"	160	200	20	3"	18	34	118	M16	8	4,24	-
4"	180	220	20	4"	18	40	140	M16	8	4,90	-
5"	210	250	22	5"	18	44	168	M16	8	6,63	-
6"	240	285	22	6"	22	44	195	M20	8	8,49	-



Flangia filettata EN 1092-1 / tipo 13B / PN16
Acciaio al carbonio



\emptyset	D	b	h	m	c	e	r	f	a	Viti	nr. fori	Kg.	€
1/2"	95	16	22	35	45	2	4	14	65	M12	4	0,70	-
3/4"	105	18	26	45	58	2	4	14	75	M12	4	1,01	-
1"	115	18	28	52	68	2	4	14	85	M12	4	1,21	-
1 1/4"	140	18	30	60	78	2	6	18	100	M16	4	1,76	-
1 1/2"	150	18	32	70	88	3	6	18	110	M16	4	2,04	-
2"	165	18	28	84	102	3	6	18	125	M16	4	2,85	-
2 1/2"	185	18	32	104	122	3	6	18	145	M16	4/8	3,53	-
3"	200	20	34	118	138	3	6	18	160	M16	8	4,24	-
4"	220	20	40	140	158	3	8	18	180	M16	8	4,90	-